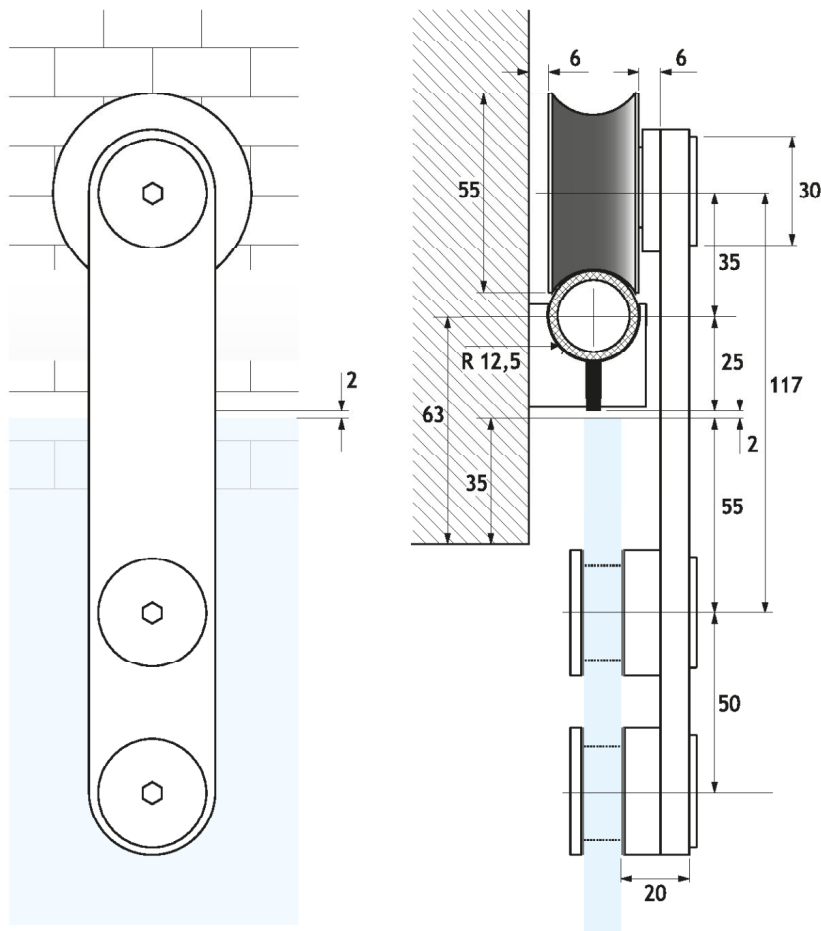


## R10 SYSTEM



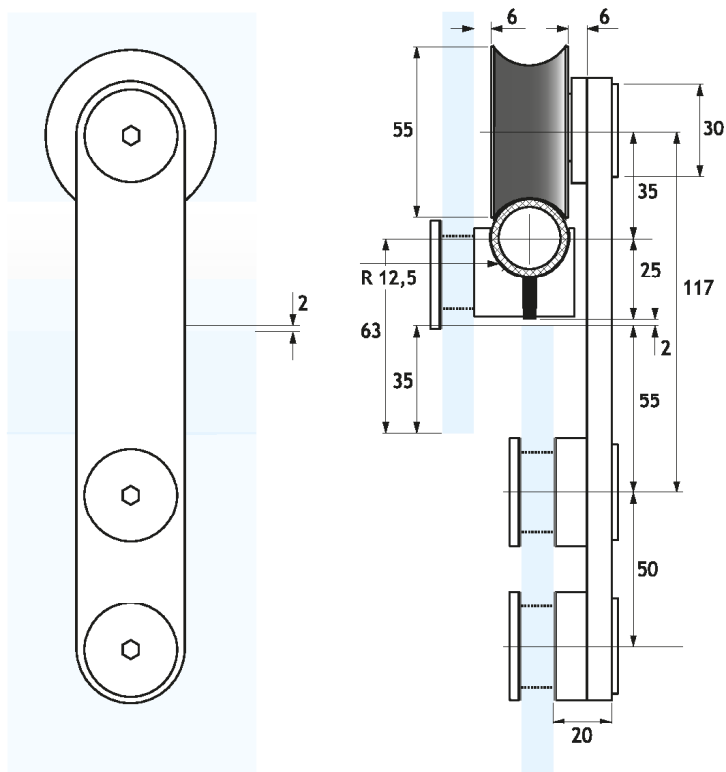
R10MK	
Kit anta singola con fissaggio a muro	Wall fixing single door set
Carrelli R11 n. 2 pz	R11 rollers 2 pcs
Fissaggi muro R12 n. 5 pz	R12 wall fixing 5 pcs
Stop destro R14 n. 1 pz	R14 right stop 1 pc
Stop sinistro R15 n. 1 pz	R15 left stop 1 pc
Tappi estremità binario R16 n. 2 pz	R16 track end plugs 2 pcs
Guida a pavimento R17 n. 1 pz	R17 floor guide 1 pc
Esclusa rotaia R18	Extra R18 track

Sistema tecnico a vista per porte scorrevoli  
Fissaggio a parete e a vetro  
Movimento silenzioso su cuscinetti a sfera  
Ampia regolazione in altezza sui carrelli  
Facile installazione: si monta operando solo dall'esterno  
Realizzato completamente in lega di alluminio 6063-T6  
Lunghezza delle barre cm 300  
Disponibile in kit completi

At sight technical sliding glass doors system  
Wall and glass fixing sliding doors achievable  
Silent ball bearing rollers  
Wide height adjustment  
Easy installation for one man job  
Full 6063-T6 aluminium alloy manufacturing  
Bar length: 300 cm  
Complete sets available

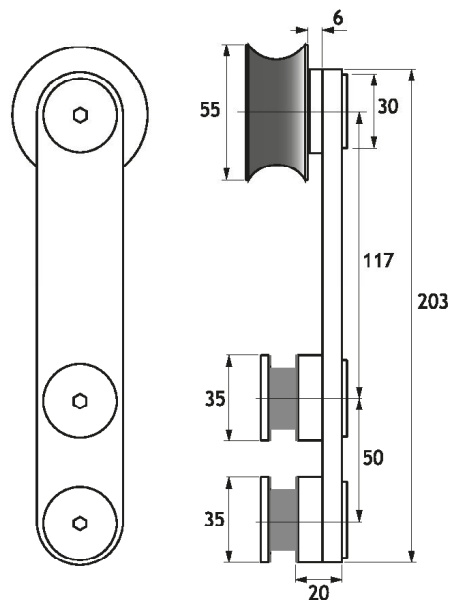
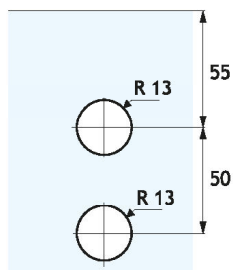


## R10 SYSTEM



R10VK	
Kit anta singola con fissaggio a vetro	Glass fixing single door set
Carrelli R11 n. 2 pz	R11 rollers 2 pcs
Fissaggi a vetro R13 n. 5 pz	R13 glass fixing 5 pcs
Stop destro R14 n. 1 pz	R14 right stop 1 pc
Stop sinistro R15 n. 1 pz	R15 left stop 1 pc
Tappi estremità binario R16 n. 2 pz	R16 track end plugs 2 pcs
Guida a pavimento n. 1 pz	R17 floor guide 1 pc
Esclusa rotaia R18	Extra R18 track

## R11



Carrello per sistema R10  
Movimento silenzioso su cuscinetti a sfera  
Regolazione in altezza sui carrelli  $\pm 5$  mm  
Facile installazione: si monta operando solo dall'esterno  
Realizzato in lega di alluminio 6063-T6

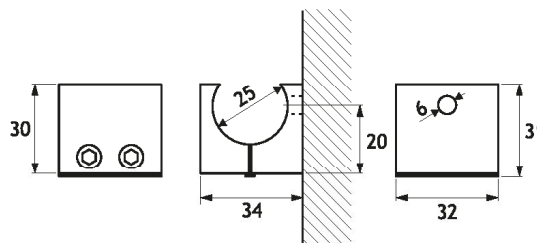
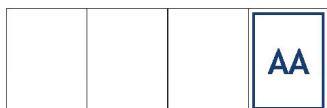
R10 system carriage  
Silent ball bearing rolling  
 $\pm 5$  mm height adjustment  
Easy installation for one man job  
6063-T6 aluminium alloy manufacturing



## R12

Sostegno a muro con funzione anti-scarrucolamento per sistema R10  
Realizzato in lega di alluminio 6063-T6

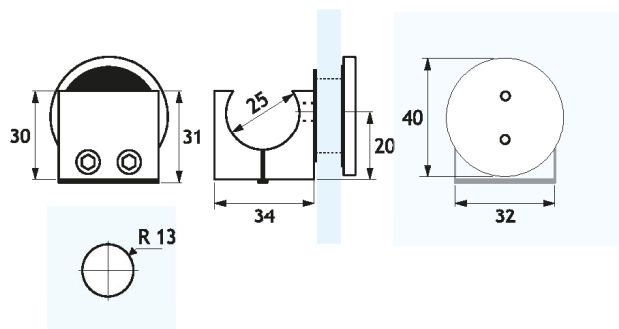
Wall fixing track support with anti-lift function for R10 system  
6063-T6 aluminium alloy manufacturing



## R13

Sostegno a vetro con funzione anti-scarrucolamento per sistema R10  
Realizzato in lega di alluminio 6063-T6

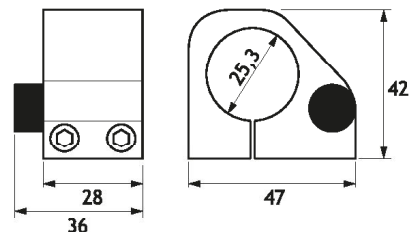
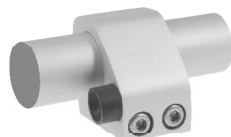
Glass fixing track support with anti-lift function for R10 system  
6063-T6 aluminium alloy manufacturing



# R14

Stopper destro per sistema R10  
Realizzato in lega di alluminio 6063-T6

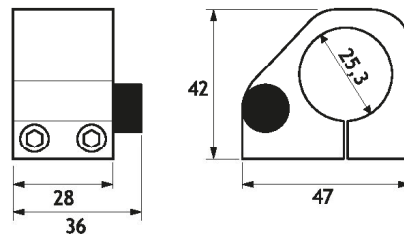
Right stop for R10 system  
6063-T6 aluminium alloy manufacturing



## R15

Stopper sinistro per sistema R10  
Realizzato in lega di alluminio 6063-T6

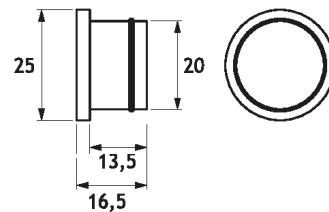
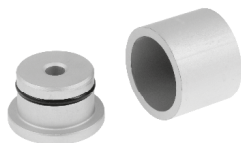
Left stop for R10 system  
6063-T6 aluminium alloy manufacturing



## R16

Terminale a pressione per rotaia tubolare R18  
Realizzato in lega di alluminio 6063-T6

Pressure end plug for R18 tubular track  
6063-T6 aluminium alloy manufacturing

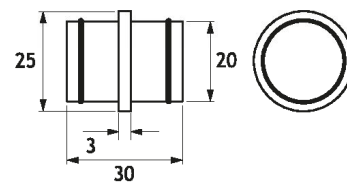




## R16J

Innesto di congiunzione a pressione per rotaia tubolare R18  
Realizzato in lega di alluminio 6063-T6

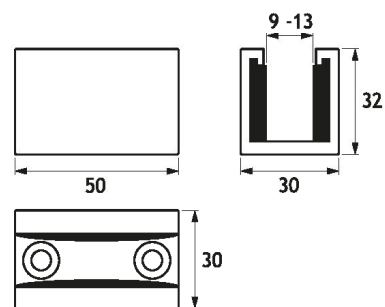
Pressure joint inset for R18 tubular track  
6063-T6 aluminium alloy manufacturing



# R17

Guida a pavimento regolabile  
Realizzata in lega di alluminio 6063-T6

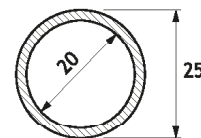
Adjustable floor guide  
6063-T6 aluminium alloy manufacturing



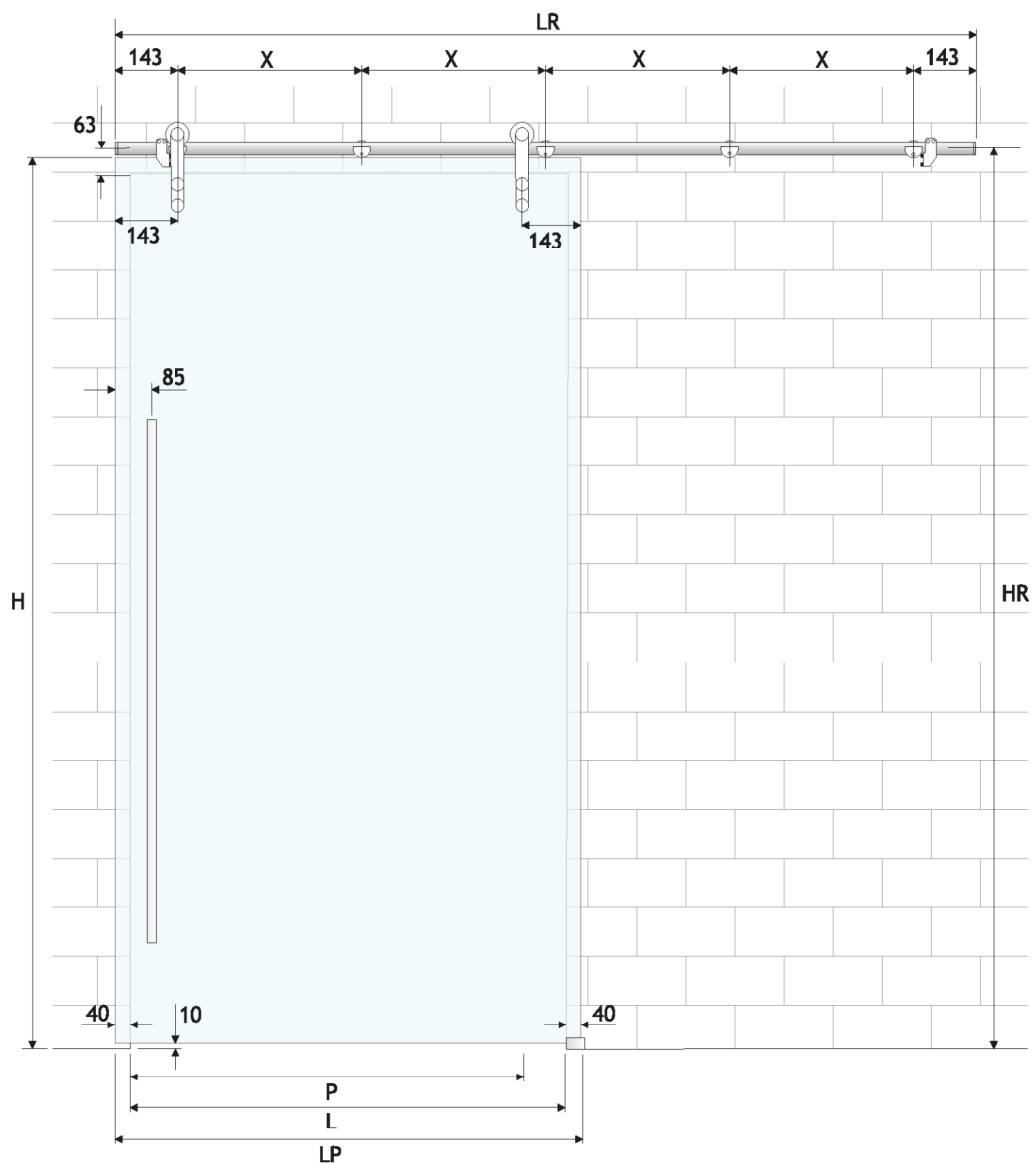
## R18

Rotaia tubolare per sistema R10  
Realizzata in lega di alluminio serie 6000  
Lunghezza delle barre 300 cm

Tubular track for R10 system  
6000 series aluminium alloy manufacturing  
Bar lenght: 300 cm

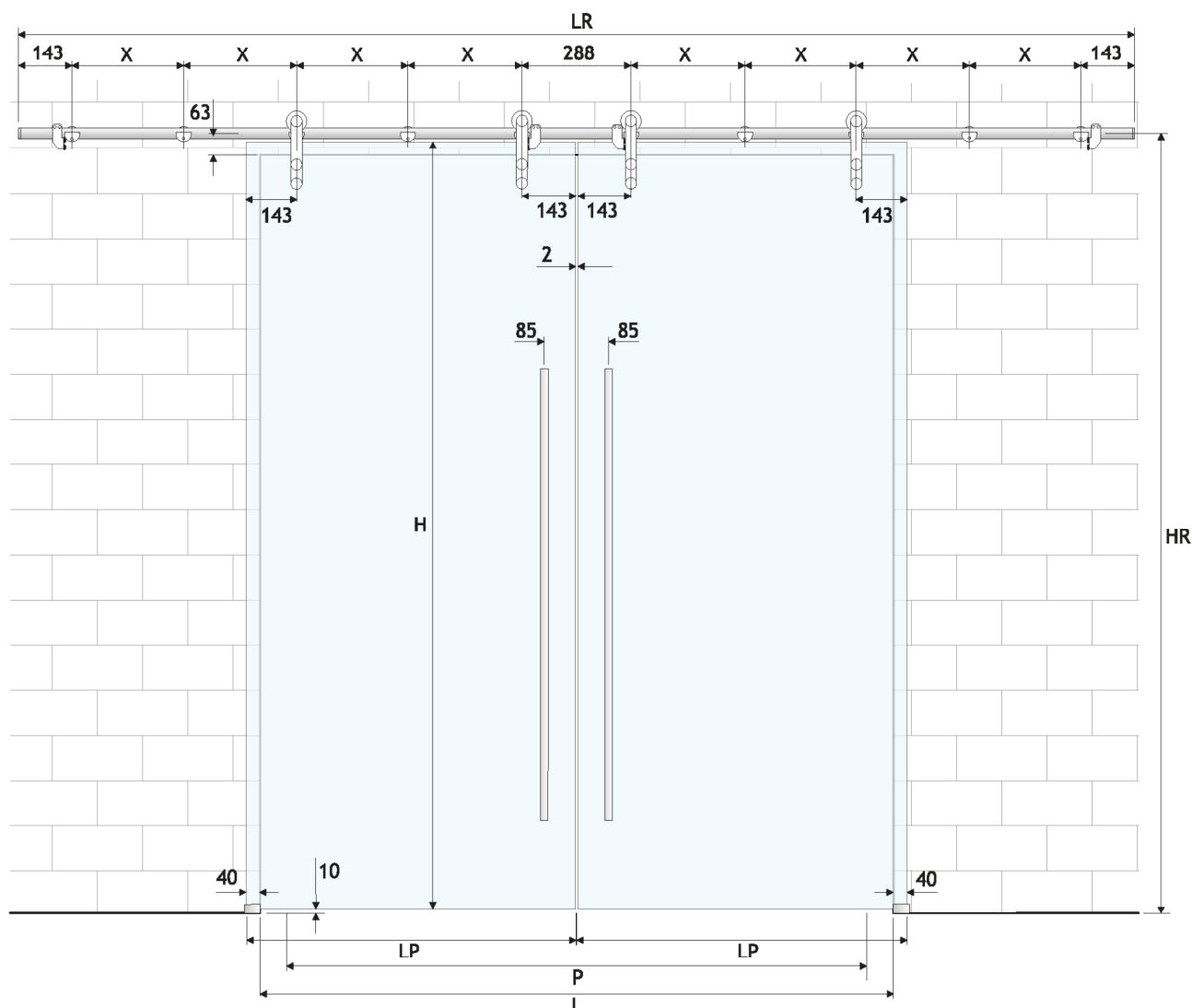


## R10 SYSTEM



Dimensionamento della porta e del binario tutte le versioni (R10MK, R10VK), anta singola	Door and track sizing all versions (R10MK, R10VK), single door
Larghezza porta (LP) = L + 80 mm	Door width (LP) = L + 80 mm
Misura X: (L - 148 mm) / 2	X measurement: (L - 148 mm) / 2
Misura del passaggio (P) = L - 130 mm	Passage width (P) = L - 130 mm
Lunghezza rotaia (LR) = 4 * X + 286 mm	Track length (LR) = 4 * X + 286 mm
Altezza della porta = HR - 27 mm - 10 mm	Door height = HR - 27 mm - 10 mm

## R10 SYSTEM



Dimensionamento della porta e del binario tutte le versioni (R10MK, R10VK), anta doppia	Door and track sizing all versions (R10MK, R10VK), double doors
Larghezza delle porte (LP) = $L/2 + 40$ mm	Doors width (LP) = $L/2 + 40$ mm
Lunghezza rotaia (LR) = $(L * 2) - 180$ mm	Track length (LR) = $(L * 2) - 180$ mm
Misura X: $(LR - 574 \text{ mm}) / 8$	X measurement: $(LR - 574 \text{ mm}) / 8$
Misura del passaggio (P) = $L - 260$ mm	Passage width (P) = $L - 260$ mm
Altezza della porta = $HR - 27 \text{ mm} - 10 \text{ mm}$	Door height = $HR - 27 \text{ mm} - 10 \text{ mm}$